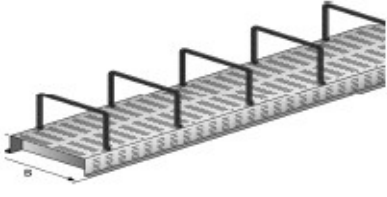
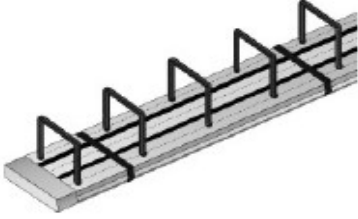

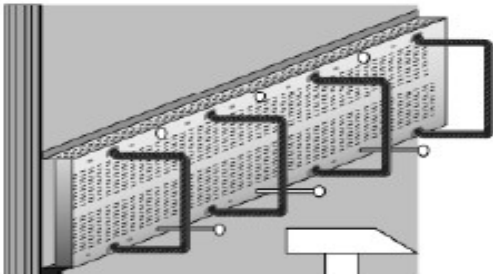


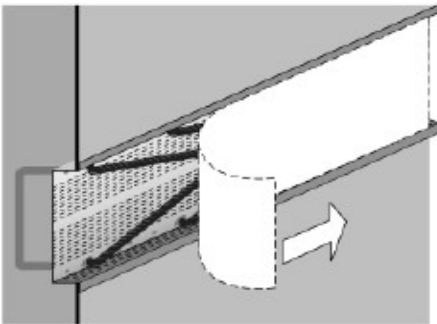
MONTAGE HANDLEIDING COMAX STEKKENBAKKEN

Comax N (standaard)	Comax QD	Comax QL
		



Bevestiging van de stekkenbakken aan de bekisting door middel van:

- vast nagelen van de stekkenbak aan de bekisting
- vastvlechten van de beugels aan de wapening



Na beton storten en ontkisten:

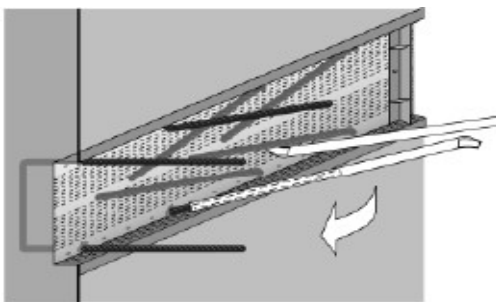
- doorsnijden van het montage plakband om de afdekkap

Bij Comax N (standaard)

- wegscheuren van de kunststof afdekkap (rits)

Bij Comax QD, QL en Comax V:

- wegnemen van de stalen afdekkap met behulp van een breekijzer. (inhaken aan uiteinde stekkenbak)



- optillen van de wapening met een klauw

- uitbuigen van de wapening met behulp van een uitbuigijzer (zie voor info over dit speciale gereedschap de onderstaande link)

Ook alle bepalingen uit de BRL 0506 (1997-01-15) zijn van toepassing.

Link:

[Uitbuiggereedschap](#)

[Komo certificaat](#)